

permaster black automatik - filtro a controlavaggio automatico con riduttore di pressione

Le combinazioni di filtro automatico-riduttore di pressione della serie permaster black automatik sono caratterizzate dai vantaggi dei filtri a controlavaggio automatico permaster black. Inoltre, il riduttore di pressione integrato compensa le fluttuazioni di pressione nella rete di alimentazione e pro-


tegge efficacemente l'impianto e i dispositivi da eventuali danni. Riducendo la pressione dell'acqua al livello desiderato si riduce il consumo di acqua senza perdite di comfort.

Codice		PT-HWS 25 A	PT-HWS 32 A	PT-FDK 40 A	PT-FDK 50 A
Filettatura di collegamento d1	DN / pollici	25 / 1	32 / 1¼	40 / 1½	50 / 2
Portata nominale secondo EN 1567	m ³ /h	3,6	5,8	9,1	14
Dimensione della maglia	µm	100	100	100	100
Pressione di esercizio max.	bar	16	16	16	16
Intervallo controllo riduttore di pressione	bar	1 - 6	1 - 6	1,5 - 6	1,5 - 6
Temperatura di esercizio max.	°C	30	30	30	30
Installazione verticale e orizzontale	-	✓	✓	—	—
Dimensione b1	mm	110	145	320	320
Dimensione b2	mm	204	260	436	436
Dimensione h1	mm	379	379	391	391
Dimensione h2	mm	499	499	541	541
Dimensione t	mm	204	204	68	68
Peso	kg	6,7	7,4	8,7	9,5
Unità abitative max		4	15	75	300

Dimensione della maglia standard: 100 µm. Disponibile con un supplemento di prezzo con larghezza delle maglie di 200 µm, 500 µm.

Display con regolazione degli intervalli di pulizia del filtro da 1-9:

1: pulizia del filtro ogni 60 giorni	6: pulizia del filtro ogni 2 giorni
2: pulizia del filtro ogni 30 giorni	7: pulizia del filtro ogni 1 giorno
3: pulizia del filtro ogni 16 giorni	8: pulizia del filtro ogni 12 ore
4: pulizia del filtro ogni 8 giorni	9: pulizia del filtro ogni 6 ore
5: pulizia del filtro ogni 4 giorni	

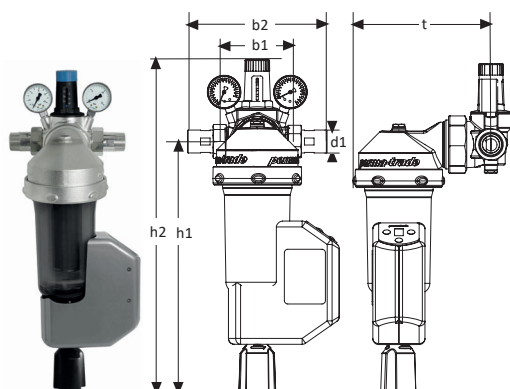


Tasti di regolazione

Display per la visualizzazione delle 9 posizioni di impostazione (1-9)

Interruttore per l'attivazione manuale del processo di pulizia del filtro

PT-HWS 25/32 A



PT-FDK 40/50 A

