

permatrade®

Trattamento dell'acqua innovativo

Filtro intercambiabile *minimaster*

Istruzioni di montaggio e d'uso
PT-FW 25 · PT-FW 32

Uso previsto

Installare l'apparecchiatura nel rispetto delle norme locali vigenti e di quanto previsto dal D.M. 37/08 e dal D.M. Salute 25/2012. Il filtro dev'essere conforme alle norme EN 13443-1. L'installazione deve essere eseguita da un installatore qualificato in grado di rilasciare regolare Dichiarazione di Conformità.

Norme e regolamenti applicabili:

- D.M. 26 giugno 2015 - Applicazione delle metodologie di calcolo delle prestazioni energetiche e definizione delle prescrizioni e dei requisiti minimi degli edifici.
- D.M. 174/2004 - Regolamento concernente i materiali e gli oggetti che possono essere utilizzati negli impianti fissi di captazione, trattamento, adduzione e distribuzione delle acque destinate al consumo umano
- UNI 9182:2014 - Impianti di alimentazione e distribuzione d'acqua fredda e calda - Progettazione, installazione e collaudo
- UNI 806-1 / -2 / -3 / -4 / -5 - Specifiche relative agli impianti all'interno di edifici per il convogliamento di acque destinate al consumo umano
- UNI 8065 - Trattamento dell'acqua negli impianti termici ad uso civile

1. Avvertenza per la sicurezza

Vi preghiamo in ogni caso di consultare il manuale di istruzioni. Gli apparecchi devono essere utilizzati esclusivamente in modo conforme allo scopo e in buono stato di manutenzione. Qualsiasi utilizzo diverso è considerato non conforme allo scopo previsto.

È necessario fare attenzione al contenuto del manuale di istruzioni e rispettare le norme valide localmente sull'acqua potabile, la protezione dagli infortuni e la sicurezza sul lavoro.

Eventuali guasti che possano pregiudicare la sicurezza, devono essere riparati immediatamente. Tutte le attività di installazione, messa in funzione e assistenza devono essere effettuate esclusivamente da installatori autorizzati.

2. Strumenti in dotazione

minimaster costituito da:

- Raccordo di collegamento (funge da flangia di montaggio per il filtro) 1" ¼ M (PT-FW 25), 1"1/2 M (PT-FW 32), con O-ring inserito
- 2 collegamenti filettati 1" (PT-FW 25), ossia 1"¼" (PT-FW 32), costituiti da dado girello, inserto e guarnizione piatta
- contenitore del filtro
- elemento filtrante
- vite di spurgo nella versione PT-FW 32

3. Condizioni di montaggio / Prescrizioni di montaggio

L'installazione dev'essere effettuata da un'azienda autorizzata e dev'essere conforme alle prescrizioni d'installazione locali

Il luogo d'installazione dev'essere al riparo dal gelo e garantire la protezione del filtro contro liscivie, vapori dovuti a solventi, detergenti (p.es. detergenti per vetro con alcol etilico, ossia alcol di isopropile), fonti di calore superiori a 40°C e irradiazione solare diretta (raggi ultravioletti).

4. Montaggio dell'apparecchio

Attenzione:

Mantenere il contenitore del filtro libero da detergenti, alcol etilico, ossia alcol di isopropile. Dopo forti urti o colpi (p.es. dovuti ad attrezzi non idonei, caduta su pavimento, ecc.), il contenitore del filtro dev'essere sostituito anche se non vi sono danni evidenti (pericolo di danneggiamento da sovrappressione).

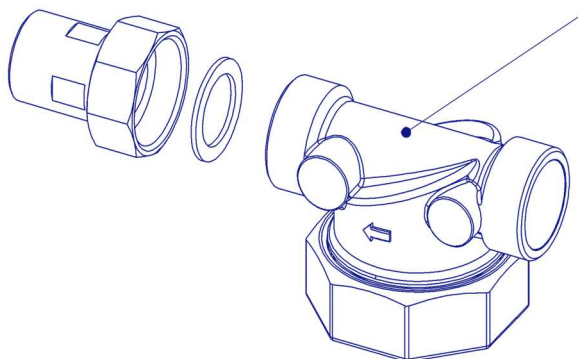
1. Montare l'unità del filtro mediante raccorderie di collegamento 1" oppure 1"1/4 in direzione di flusso in senso orizzontale nella tubazione principale dell'acqua fredda a valle del contatore dell'acqua. Rispettare la freccia di direzione flusso sull'unità del filtro. Fare attenzione che il montaggio sia privo di tensione.
2. Inserire l'elemento filtrante nel raccordo di collegamento. Non toccare l'elemento filtrante a mani nude per motivi igienici.
3. Serrare saldamente a mano il dado girello del contenitore trasparente (alla consegna il dado girello è applicato solo in modo blando). Non utilizzare nessun utensile, è sufficiente serrare stabilmente a mano.

Attenzione:

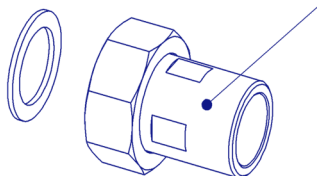
In caso di montaggio da filtri intercambiabili della serie **minimaster** a filtri a risciacquo controcorrente della serie **permaster** PT-FM 25 ossia PT-FM 32, il raccordo di collegamento dei filtri **minimaster** può essere riutilizzato, mediante una rotazione di 90°, come flangia di raccordo del filtro **permaster** (vedi fig. 1).



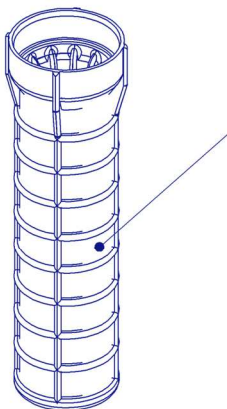
Elemento di raccordo



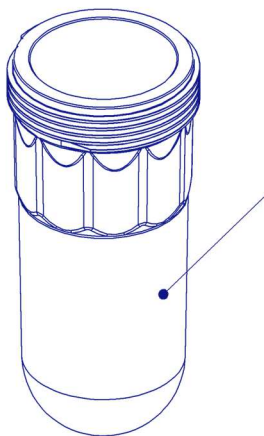
Raccordo di collegamento



Elemento filtrante (FW-K100)



Contenitore del filtro



5. Messa in funzione

Controllare che il filtro intercambiabile sia installato regolarmente, a tenuta stagna e che non sia danneggiato, quindi effettuare la messa in funzione secondo i seguenti passi:

1. Sfiato mediante il punto di prelievo più vicino. Nel caso di PT-FW 32 allentare la vite di spurgo sulla testa di raccordo (circa 2 giri verso sinistra).
2. Aprire le valvole di chiusura a monte e a valle del filtro.
3. Appena fuoriesce dell'acqua sulla vite di spurgo, chiuderla di nuovo e controllare la tenuta stagna del filtro.
4. Risciacquare il filtro per alcuni minuti al punto di prelievo d'acqua più vicino (eliminazione della prima acqua sanitaria).

Ora il filtro è pronto per l'uso.

6. Manutenzione

EN 806-5 intervalli di manutenzione dei filtri meccanici

Per motivi igienici, si deve osservare, nel caso dei filtri non a risciacquo in controcorrente, un intervallo di ricambio di 6 mesi per l'elemento filtrante.

Sostituzione dell'elemento filtrante

L'elemento filtrante dev'essere sostituito qualora la pressione idrostatica diminuisca in modo evidente a causa dell'aumento del grado di sporcizia del tessuto per filtri, e **tuttavia al più tardi dopo 6 mesi**. Il grado di sporcizia può essere controllato facilmente in ogni momento, basta uno sguardo attraverso il contenitore del filtro.

L'acqua potabile è un alimento, quindi durante il cambio dell'elemento filtrante si deve prestare particolare attenzione alla cura dell'igiene.

1. Chiudere le valvole di chiusura a monte e a valle del filtro.
2. Sfiatare mediante il punto di presa più vicino. Nel caso di PT-FW 32, allentare la vite di spurgo sull'elemento di raccordo (circa 2 giri verso sinistra).
3. Aprire il dado girello a mano in senso antiorario e sfilare il contenitore del filtro verso il basso.
4. Pulire l'O-ring nell'elemento di raccordo con un panno umido e controllare che non vi siano incisioni e che sia correttamente collocato in sede.
5. Sfilare l'elemento filtrante dal raccordo di collegamento e smaltirlo insieme con i rifiuti domestici.

6. Inserire il nuovo elemento filtrante nel raccordo di collegamento. Non toccare l'elemento filtrante a mani nude per motivi igienici; durante l'inserimento impugnare la l'elemento del filtro utilizzando l'imballo.

7. Dati tecnici

Filtro intercambiabile minimaster	PT-FW 25	PT-FW 32
Filetto di raccordo DN / pollici	25 / 1"	32 / 1¼"
Portata massima a p = 0,2 bar	2,5 m³/h	2,5 m³/h
Larghezza maglia	100 µm	100 µm
Pressione di esercizio	10 bar	10 bar
Massima temperatura di esercizio	60 °C	60 °C
Lunghezza di montaggio inclusi i collegamenti filettati	206 mm	226 mm
Lunghezza di montaggio senza il collegamento filettato	110 mm	110 mm
Altezza d'ingombro	217 mm	223 mm
Tipo di elemento filtrante	FW-K 100	FW-K 100

8. Garanzia

Sono validi i termini di garanzia stabiliti per legge alla data dell'acquisto. Eventuali difetti e danni riconducibili all'utilizzo improprio non sono soggetti all'obbligo di garanzia.

9. Indicazioni per lo smaltimento

Le parti vecchie o soggette ad usura devono essere smaltite o riciclate in conformità alle norme locali vigenti. Modifiche tecniche riservate. Aggiornato a: luglio 2018

Per ulteriori informazioni relative alle
diverse categorie di prodotti:

- * Ottimizzazione energetica
- * Protezione anticalcare e anticorrosione
- * Filtrazione di acqua potabile
- * Vitalizzazione di acqua potabile
- * Trattamento dell'acqua di riscaldamento

rivolgersi alla propria azienda d'installazione
oppure visitare il nostro sito web
www.perma-trade.de



Trattamento dell'acqua innovativo

perma-trade Italia srl

Via C.Maffei, 3 – Fraz. Darzo 38089 STORO (TN)

Tel. +39 0465 684 701