

Die Wasserzufuhr wird durch Drücken des Tasters oben auf der Armatur aktiviert und stoppt automatisch nach einer voreingestellten Zeit von 10 bzw. 20 Sekunden oder durch erneutes Drücken des Tasters.

Nach dem Drücken des Tasters folgt ein kurzes Blinken der farbigen LED:

Einmal Taster drücken: **10** Sekunden Wasserfluss, LED-Farbe **grün**

Zweimal Drücken: **20** Sekunden Wasserfluss, LED-Farbe **blau**

Nach Ablauf der eingestellten Zeit schließt sich das Ventil mit einem kurzen einmaligen Aufblinken.

*Il prelievo dell'acqua viene attivato premendo il tasto sopra il rubinetto e si arresta automaticamente dopo un tempo preimpostato di **10 o 20 secondi** oppure premendo nuovamente il tasto.*

Dopo aver premuto il tasto, il LED colorato lampeggia brevemente:

*Premendo una volta: flusso per **10 secondi**, colore del LED **verde***

*Premendo due volte: flusso per **20 secondi**, colore del LED **blu***

Trascorso il tempo impostato, la valvola si chiude lampeggiando brevemente una volta.

Fehlerbeschreibungen und mögliche Ursachen

Der Mischer liefert kein Wasser:

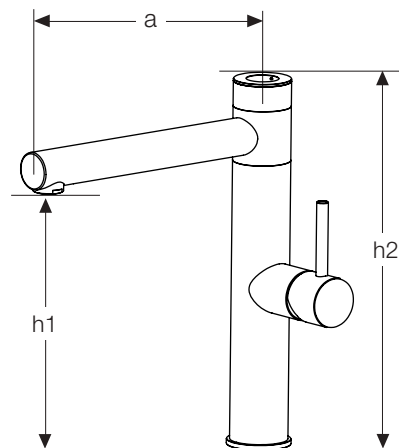
- > Überprüfen Sie den Wasserzulauf in den Mischer
- > Der Filter ist verstopft
- > Die Batterie ist leer

Descrizione degli errori e possibili cause:

Il miscelatore non eroga acqua:

- > Verificare l'approvvigionamento idrico nel miscelatore
- > Il filtro è intasato
- > La batteria è esaurita'

PT-PQ215P



Typ / Modello	PT-PQ215P
Nennweite DN Diametro DN	15
Durchfluss in l/m Portata in l/m	12
max. Durchfluss gefiltertes Wasser in l/min Portata max. acqua filtrata in l/min	6
Pressione max. in bar Pressione max. in bar	5
max. Wassertemperatur in °C Temperatura max. in °C	80
Abmessung a in mm Dimensioni a in mm	215
Abmessung h1 in mm Dimensioni h1 in mm	225
Abmessung h2 in mm Dimensioni h2 in mm	295
Gewicht in kg Peso in kg	4,85

Stand Januar 2019. Technische Änderungen vorbehalten.

Gennaio 2019. Modifiche tecniche riservate.